

End Tool Adapter

**Universeller End Tool Adapter für Greifer von Drittanbietern.
Ausführung laut ISO 9409-1 Norm.**



Oberseite des Adapters



Unterseite des Adapters

Die Basisstruktur des End Tool Adapters besteht aus Aluminium. Um die notwendigen Sicherheitsanforderungen zu erfüllen, besitzt der Adapter einen weichen Schaumstoffring. Dieser verhindert Verletzungen im Falle des Zusammenstossens mit Mitarbeitern.

Der universelle End Tool Adapter ermöglicht die mechanische Montage von Greifern von Drittanbietern. Keine elektrischen Verbindungen vorhanden.

Der End Tool Adapter kann leicht mit einer Schraube am P-Rob2 befestigt werden.



P-Rob2 ohne End Tool Adapter



P-Rob2 mit End Tool Adapter

Teilbezeichnung

Verfügbar in 4 verschiedenen Ausführungen

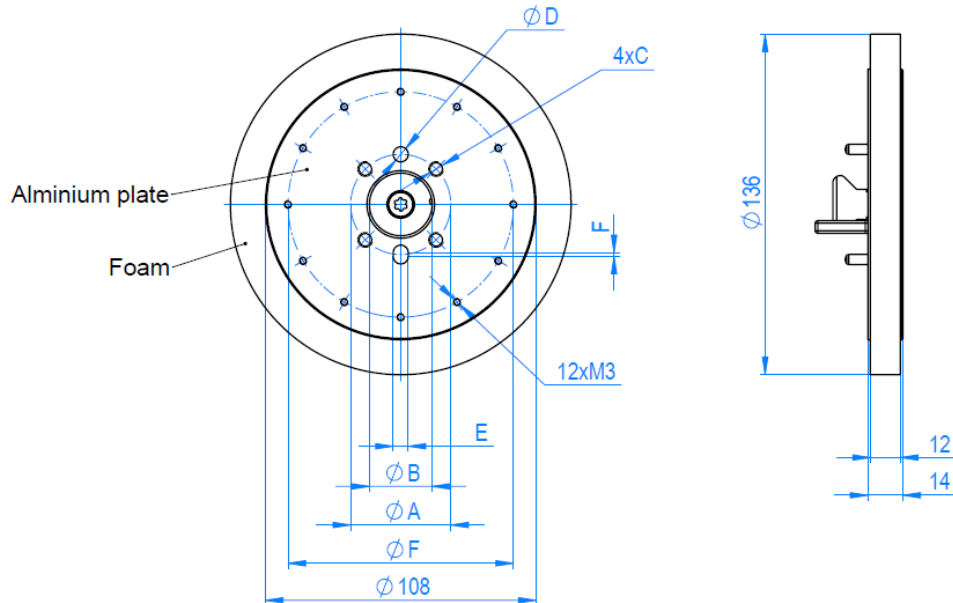
FP.Gei-25-M4 : Greifer Adapter ISO9409-1-25-4-M4

FP.Gei-31-M5 : Greifer Adapter ISO9409-1-31.5-4-M5

FP.Gei-40-M6 : Greifer Adapter ISO9409-1-40-4-M6

FP.Gei-50-M6 : Greifer Adapter ISO9409-1-50-4-M6

Technische Spezifikationen



	FP.Gei-25-M4	FP.Gei-31-M5	FP.Gei-40-M6	FP.Gei-50-M6
A	25.0	31.5	40.0	50.0
B (H7)	16.0	20.0	25.0	31.5
C	M4	M5	M6	M6
D (H7) $+0.03$ $+0.01$	4.0	5.0	6.0	6.0
E	4.0	5.0	6.0	6.0
F	1.0	1.5	1.5	1.5
Gewicht [g]	193	195	200	210

Kontakt

F&P Robotics AG
 Rohrstrasse 36
 8152 Glattbrugg / Zürich
 Schweiz
 +41 44 515 95 20
 www.fp-robotics.com
 info@fp-robotics.com